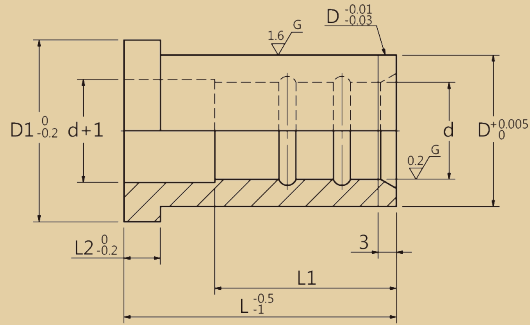


HAB026



Type 品名	Material 材質	Heat Treatment 熱處理	Hardness 硬度	Delivery 交貨日
HAB026	SUJ2(1.3505) 軸承鋼	Hardened 整體淬火	HRC58~	5 Working Days 5 個工作日

Type	d	TOL.	L	D	D1	L1	L2
HAB026	8	$0_{-0.005}$	15/20/25	12	14	$L1=L\leq 15$	5
	10	$0_{-0.005}$	15/20/25/30/35/40	14	16	$L1=L\leq 20$	5
	12	$-0.005_{-0.010}$	15/20/25/30/35/40/45/50	18	22	$L1=L\leq 25$	5
	13	$-0.005_{-0.010}$	15/20/25/30/35/40/45/50	20	25	$L1=L\leq 25$	5
	16	$-0.005_{-0.010}$	20/25/30/35/40/45/50/60	25	30	$L1=L\leq 30$	6
	20	$-0.010_{-0.015}$	20/25/30/35/40/45/50/60/70	30	35	$L1=L\leq 40$	8
	25	$-0.010_{-0.015}$	25/30/35/40/45/50/60/70/80	35	40	$L1=L\leq 50$	8
	28	$-0.010_{-0.015}$	25/30/35/40/45/50/60/70/80	40	45	$L1=L\leq 56$	8
	30	$-0.010_{-0.015}$	25/30/35/40/45/50/60/70/80/90/100	42	47	$L1=L\leq 60$	8

Order Ex. 訂購範例

HAB026-d-L

Alterations	追加工名稱	Description	加工說明	Order Ex. 訂購範例
A		Length change 長度尺寸變更		HAB026-8-A53 Length change to 53mm 長度改為53mm