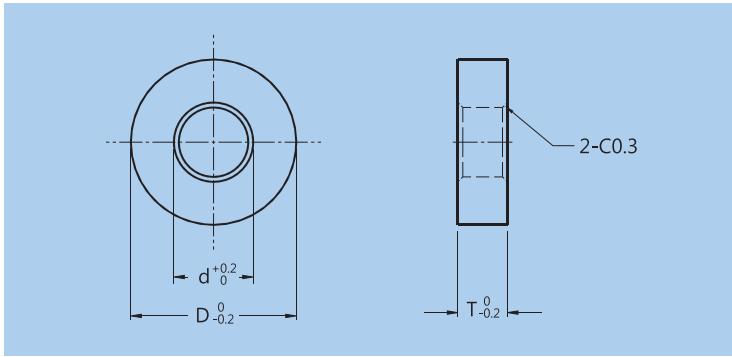


# Fixed Keys For Punches With Key Grooves

## 附鍵槽沖頭用固定鍵

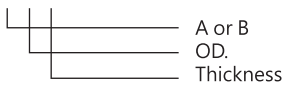


Type 品名	Material 材質	Hardness 硬度	Surface Treatment 表面處理	Delivery 交貨日
HTPA004-A	S45C	45~55HRC	-	8 Working Days
HTPA004-B	SKS3	58~62HRC	Chromate treatment ( silver ) 鍍鉻處理(銀色)	8 個工作日

Type 品名	D	T	d	Bolt 螺栓
HTPA004-A	10	3	4.2	M4
	10	4.5	4.2	M4
	12	3	5.2	M5
	12	4.5	5.2	M5
	14	3	6.2	M6
	14	4.5	6.2	M6
HTPA004-B	10	3	4.2	M4
	10	4.5	4.2	M4
	12	3	5.2	M5
	12	4.5	5.2	M5
	14	3	6.2	M6
	14	4.5	6.2	M6

### Order Ex. 訂購範例

HTPA004-□-D-T



沖頭材質  
外徑  
厚度

※ u=unit

Visit us : [www.hdw.com.tw](http://www.hdw.com.tw)  
Contact : [headway@hdw.com.tw](mailto:headway@hdw.com.tw)