

漢德威 6大優勢

漢德威の六大優勢

3 30% OFF

導桿
シャフト



材質SUJ2/SUS440C+鍍硬鉻
材質SUJ2/SUS440C+Hcrメッキ

3 30% OFF

導桿架
シャフトホルダ



圓形/方形/二面法蘭型
丸/角/二面フランジ

聯軸器
カップリング



日本品牌
日本ブランド

3 30% OFF

微型組件
ミニチュア
ボールガイドセット



極小型微型組件(2mm)
最小穴徑2mm加工対応

40% OFF

直線軸承
リニアブシュ



標準/加長/精巧/法蘭型
シングル/ダブル
コンパクト/フランジタイプ

30% OFF

無給油襯套
無給油ブシュ



厚薄壁型/各種公差選擇
スタンダード・薄肉タイプ
公差選択

30% OFF

旋轉軸
回転軸



各種追加加工適用
追加加工対応可

30% OFF

懸臂銷
片持ちピン



各種追加加工適用
追加加工対応可

交期縮短 / 納期短縮

當日出貨 數千種產品庫存
三日出貨 標準品追加加工
當日出荷可 數千種類在庫品
三日目出荷 規格品追加加工



30% OFF

支撐用軸頸螺絲
支点用断付ねじ



一字槽/六角孔
二面法蘭/六角頭型
マイナス溝/六角穴
二面幅/六角頭

30% OFF

固定環
セットカラー



標準/寬廣/精巧型
標準/幅広/コンパクトタイプ

5 30% OFF

皮帶輪
タイミングプーリー



MXL/XL/L/H/S2M/S3M
S5M/S8M/S14M/P2M
P3M/P5M/P8M/2GT/3GT
5GT/8YU/T5/T10/AT5/AT10

3 40% OFF

定位銷
ノックピン



直型/內螺紋/帶氣槽/台階型
ストレート/タップ付
エアイベント/段付タイプ

品質嚴選 / 品質嚴選

擁有20年出口歐美、日本經驗
日本、歐米向け輸出経験が20年あり



5 30% OFF

定位銷用襯套
位置決めピン用ブシュ



厚薄壁型/各種公差選擇
スタンダード・薄肉タイプ
公差選択

3 30% OFF

六角柱
六角支柱



各種表面處理選擇
表面処理対応可

15 40% OFF

轉造級滾珠螺桿
転造ボールネジ



精度等級C7/C10
精度等級C7/C10

30% OFF

定位塊
キャッチャー



V字溝/凹凸/錐度型
V溝/凹凸/テーパ

TAIWAN

台灣製造 / Made In Taiwan

全數台灣生產製造
全製品台灣製



客製生產 / オーダー品

按圖製造・滿足客戶需求
図面に従って生産加工、顧客のニーズに応える

訂購數量 / 発注數量

一個也能出貨・包含運費
たとえ発注数一個としても、出荷も対応可(送料込み)

MOQ=1

SALE

降低成本 / コストダウン

產品5~7折・另享數量折扣
商品によって3割~5割の割引をする、
數量スライド價格に応じる

競争優勢 / 自社生産のメリット

30% OFF


微型組件
ミニチュアボール
ガイドセット



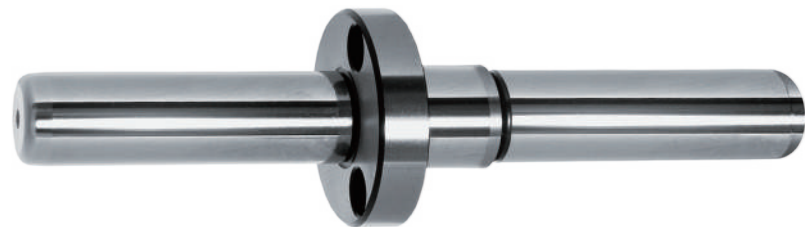
他牌	廠牌	漢德威
BGZ6-90-30-20	型號	HFS001-6-A-90-30-20
NT. 792 (¥2800)	價格	NT. 555 (¥1900)
4天	交期	3天

36% OFF

轉造級滾珠螺桿
轉造ボールネジ



他牌	廠牌	漢德威
BSST2005-200	型號	HW-BS005-20-5-200
NT. 7347 (¥25000)	價格	NT. 4704 (¥16000)
15天	交期	10天



產品資訊 / 全製品一覽

1 交期 / 納期
30% OFF 折扣 / SALE

50% OFF

歐美規格
歐米規格品



Agathon/Fibro/Danly
相應規格(対応規格)

3 **30% OFF**

等高螺柱
外ネジ式ストリップパボルト



3 **30% OFF**

塑模用精密定位導銷
プラ型用精密ガイド部品



壓入部指定型導柱
ガイドピン圧入部長さ指定タイプ

40% OFF

張力環
引張りリング



30% OFF

錐度精定位銷組件
テーパピンセット



同軸度0.01μm/0.005μm

5 **30% OFF**

定位環
ロケートリング



5 **30% OFF**

支撐柱
サポートピラ



3 **30% OFF**

精密頂出導柱套
エジックタガイドピン&
ブシュ



30% OFF

灌嘴
スブルーブシュ



直柱/錐度型
ストレート/テーパタイプ

30% OFF

澆道改變銷
ランナーチェンジピン



尺寸固定/射銷對應型
L寸固定/エジックタピン対応

3 **40% OFF**

獨立導柱組
ホルダーガイドポストセット



給油/無給油/鋼球型
給油/無給油
ボールリテーナタイプ

模具用氮氣彈簧
金型用ガススプリング



義大利品牌
イタリアブランド

30% OFF

固定座組
リテーナ



單/雙支螺栓固定型/三角型
ボルト(二)本締め
トライアングル

30% OFF

扁線彈簧
コイルスプリング



各種荷重選擇
各荷重選擇

30% OFF

無給油系列
オイルレス部品



厚度5mm/10mm/20mm
厚み5mm/10mm/20mm

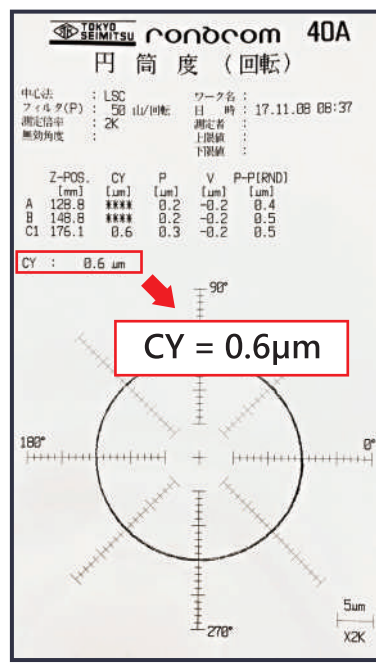
5 **30% OFF**

行程停止塊
ストロークエンドブロック

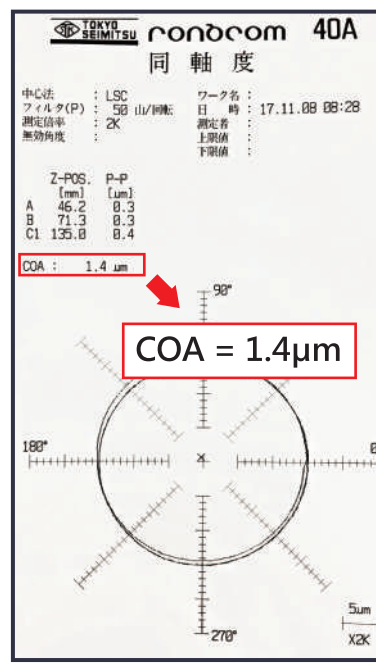


材質S45C/SS400

圓筒度



同軸度



面粗度

