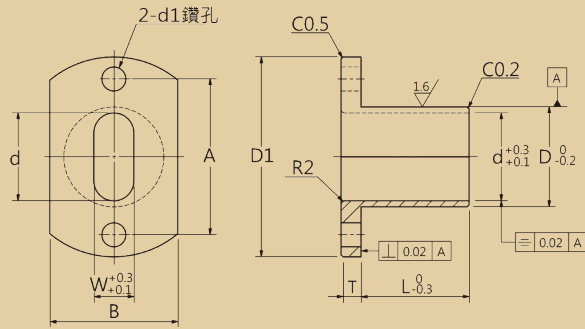


HFB047

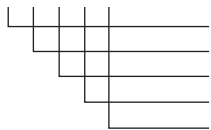


Type 品名	Material 材質	Heat Treatment 熱處理	Hardness 硬度	Surface Treatment 表面處理	Delivery 交貨日
HFB047-A	S45C 中碳鋼	Hardened 整體淬火	-	-	7 Working Days 7 個工作日
HFB047-B				Nickel Electroless 鍍無電解鍍	
HFB047-D			HRC45~	-	
HFB047-C			-	-	

Type	D	d(u:0.1mm)	W(u:0.1mm)	L(u:1mm)	T	D1	A	B	d1
HFB047-A HFB047-B HFB047-C HFB047-D	10	4.0~8.0	4.0≤W<d	5~40 L+T≤dx3	3	25	17	12	5
	12	4.0~10.0			3	28	20	15	5
	15	8.0~13.0			3	40	30	17	6
	16	8.0~14.0			3	40	30	20	6
	18	10.0~16.0			3	40	30	20	6
	20	10.0~18.0			3	40	30	22	6
	25	13.0~22.0			4	44	34	30	6
	30	16.0~25.0			5	56	42	35	8
35	18.0~25.0	5	60	46	40	8			

Order Ex. 訂購範例

HFB047-□-10-d-W-L



A B C or D
OD
Long Size of Oval Shape
Short Size of Oval Shape
Length of Bushing

選擇材質和表面處理
外徑尺寸
長圓孔的長邊
長圓孔的短邊
導套長度