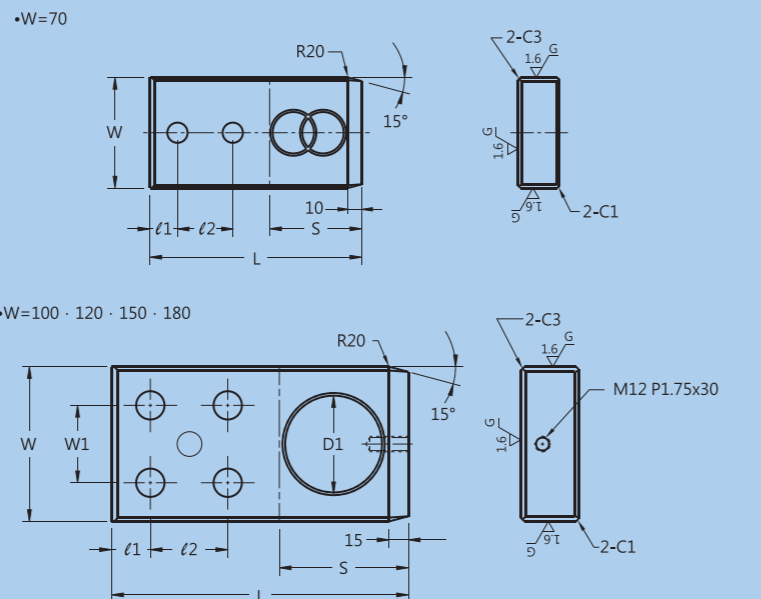


SZ-OOGZ

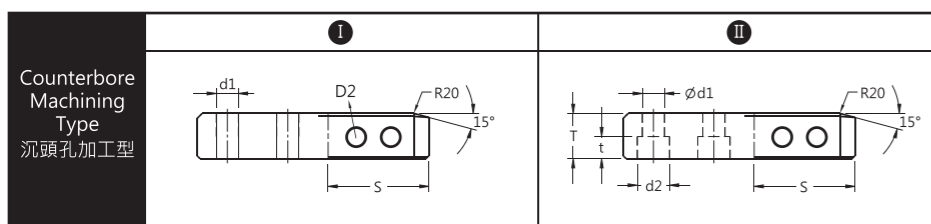


Type	W	TOL.	L	T	S	l1	l2	W1	d1	d2	t	Groove油槽		Bolts		
												Front正面 no. D1	Side側面 no. D2			
SZ-OOGZ	70	0 -0.030	230	35	100	25	60	-	18	26	18	2	50	2 each	20	4
			260		160								60	3 each		
			300		160								75			
	100	0 -0.035	230	45	100	30	60	60	60	22	32	22	1	63	2 each	
			280		160									60	3 each	
			330		160									100		
	120	0 -0.035	230	45	100	30	60	60	60	22	32	22	2	50	2 each	
			280		160									60	3 each	
			330		160									100	4 each	
	150	0 -0.040	280	50	160	30	60	80	90	22	32	22	4	50	3 each	
			330		190									80	4 each	
			390		190									140	63	3 each
180	0 -0.040	280	55	160	30	80	120	120	22	32	22	5	50	3 each		
		330		190									80	4 each		
		390		190									140	4 each		

Order Ex. 訂購範例

SZ-OOGZ-W-L-I

Type 品名	Material 材質	Heat Treatment 熱處理	Hardness 硬度	Delivery 交貨日
SZ-OOGZ	S45C	Surface Hardened 高頻淬火	55HRC ~	10 Working Days 10 個工作日



Type	W	TOL.	L	T	S	l1	l2	W1	d1	d2	t	Oil Groove 油槽		Bolts		
												Front正面 no. D1	Side側面 no. D2			
SZ-OOGZ	70	0 -0.030	230	35	100	25	60	-	18	26	18	2	50	2 each	20	2
			260		160								60	3 each		
			300		160								75			