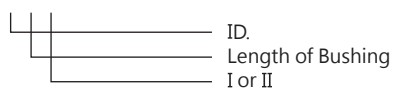


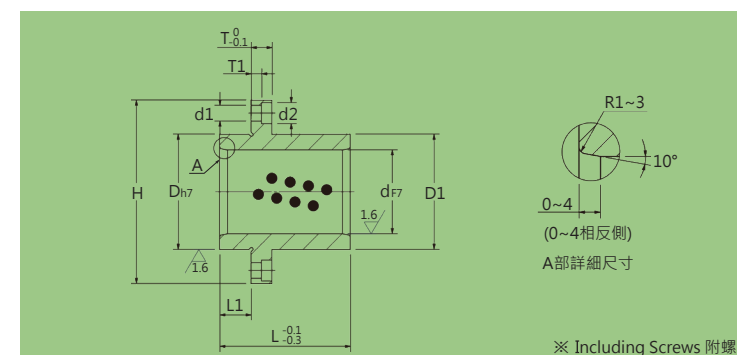
Type	d	L	D	H	T	T1	d1	d2	P.C.D	F	A	Bolts
HFB036	6	15	10	25	4	2.2	3.5	6	17	-	17	M3-10x2pcs
	8	20	12	27	4	2.2	3.5	6	19	-	19	M3-10x2pcs
	10	25	14	29	4	2.2	3.5	6	21	-	21	M3-10x2pcs
	12	25/30	18	36	5	3	4.5	7.5	26	-	26	M4-12x2pcs
	13	25/30/35	19	37	5	3	4.5	7.5	27	-	27	M4-12x2pcs
	16	25/30/35/40	22	40	5	3	4.5	7.5	30	18	24	M4-12x4pcs
	20	30/35/40	28	49	6	3.7	5.5	9	38	22	31	M5-16x4pcs
	25	30/35/40	33	54	6	3.7	5.5	9	43	25	35	M5-16x4pcs
	30	35/40/50	38	63	8	4.2	6.6	11	50	30	40	M6-20x4pcs

Order Ex. 訂購範例

HFB036-6-L-□



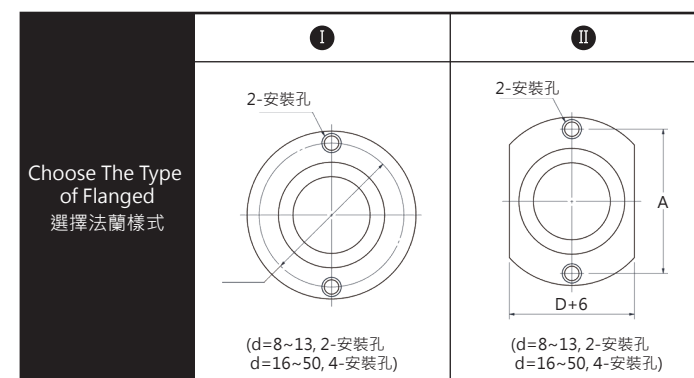
內徑尺寸
選擇導套長度
選擇法蘭樣式



HFB037

※ Including Screws 附螺絲

Type 品名	Material 材質	Delivery 交貨日
HFB037	Brass+Graphite 高力黃銅+石墨	8 Working Days 8 個工作日



ID. TOL 內徑公差	
d	F7
8~10	+0.028 +0.013
12~16	+0.034 +0.016
20~30	+0.041 +0.020
35~50	+0.050 +0.025

OD. TOL 外徑公差	
D	h7
12~18	0 -0.018
19~28	0 -0.021
33~50	0 -0.025
62	0 -0.030

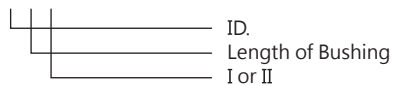
※ u=unit

※ u=unit

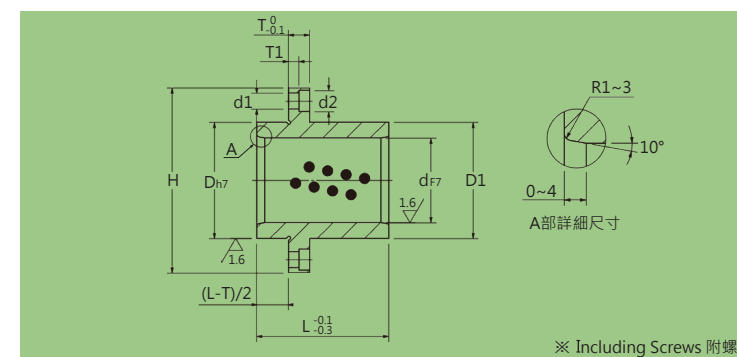
Type	d	L	L1	D	D1	H	T	T1	d1	d2	PC.D	F	A	Bolts
HFB037	8	20/25	5	12	11.5	27	4	2.2	3.5	6	19	-	19	M3-10x2pcs
	10	25/30	6	14	13.5	29	4	2.2	3.5	6	21	-	21	M3-10x2pcs
	12	25/30	6	18	17.5	36	5	3	4.5	7.5	26	-	26	M4-12x2pcs
	13	25/30/35	6	19	18.5	37	5	3	4.5	7.5	27	-	27	M4-12x2pcs
	16	25/30/35/40	6	22	21.5	40	5	3	4.5	7.5	30	18	24	M4-12x4pcs
	20	30/35/40/50	8	28	27.5	49	6	3.7	5.5	9	38	22	31	M5-16x4pcs
	25	30/35/40/50/60	8	33	32.5	54	6	3.7	5.5	9	43	25	35	M5-16x4pcs
	30	35/40/50/60/70	10	38	37.5	63	8	4.2	6.6	11	50	30	40	M6-20x4pcs
	35	50/70	10	44	43.5	69	8	4.2	6.6	11	56	36	43	M6-20x4pcs
	40	60/70/80	13	50	49.5	82	10	5.2	9	14	66	38	54	M8-25x4pcs
50	70/100	13	62	61.5	94	10	5.2	9	14	78	50	60	M8-25x4pcs	

Order Ex. 訂購範例

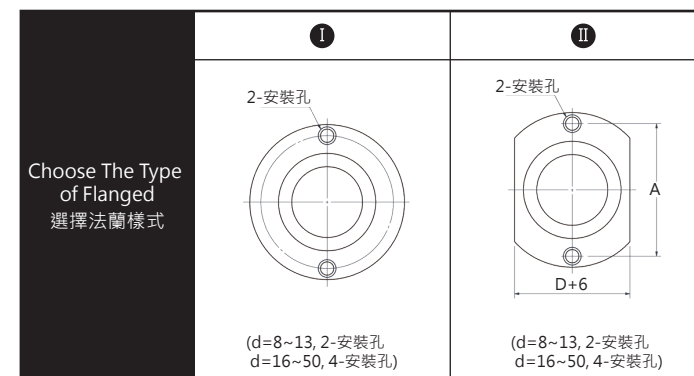
HFB037-8-L-□



內徑尺寸
選擇導套長度
選擇法蘭樣式



Type 品名	Material 材質	Delivery 交貨日
HFB038	Brass+Graphite 高力黃銅+石墨	8 Working Days 8 個工作日



ID. TOL 內徑公差	
d	F7
8~10	+0.028 +0.013
12~16	+0.034 +0.016
20~30	+0.041 +0.020
35~50	+0.050 +0.025

OD. TOL 外徑公差	
D	h7
12~18	0 -0.018
19~28	0 -0.021
33~50	0 -0.025
62	0 -0.030