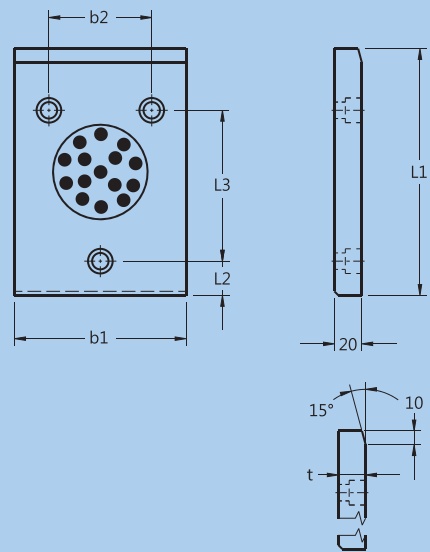


SZ-39D863



Type 品名	Material 材質	Heat Treatment 熱處理	Hardness 硬度	Delivery 交貨日
SZ-39D863-A	Brass+Graphite 高力黃銅+石墨	-	-	10 Working Days 10 個工作日
SZ-39D863-B	S45C	Surface Hardened 高頻淬火	55 HRC~	

Type	NO.	b	L1	b2	L2	L3	Recommended mounting bolt 建議螺栓 DIN ISO 4762 (DIN912) Bolts
SZ-39D863-A	12	50	80	-	25	30	M8 x 25
	13		100	-		50	-
	14		125	-		70	-
	15		160	-		110	-
	16		200	-		150	-
	111		250	-		60	80
	112	300	-	80	90	4	
	113	350	-	100	100		
	114	400	-	120	110		
	115	450	-	140	120		
	116	500	-	150	150		
	21	50	80	30	-		-
	22	80		-	30	-	2
	23	100		-	50	-	
	24	125		-	75	-	
	25	180		-	110	-	
	26	200		-	150	-	
	121	250	-	60	80	M12 x 25	
122	300	-	80	90	4		
123	350	-	100	100			
124	400	-	120	110			
125	450	-	140	120			
126	500	-	150	150			
31	50	100	50	25		-	2
32	80		-	40	-		
33	100		-	50	-		
34	125		-	75	-		
35	180		-	110	-		
36	200		-	150	-		
131	450	-	140	120	4		
132	500	-	150	150			
41	50	125	75	25		-	2
42	80		-	40		-	
43	100		-	50		-	
44	125		-	75		-	
45	180		-	110	-		
46	200		-	150	-		
141	450	-	140	120	4		
142	500	-	150	150			
51	50	160	110	25		-	2
52	80		-	40		-	
53	100		-	50		-	
54	125		-	75		-	
55	160		-	110	-		
56	200		-	150	-		
SZ-39D863-B	62	50	80	-	25	30	M8 x 25
	63		100	-		50	-
	64		125	-		75	-
	65		160	-		110	-
	66		200	-		150	-
	71		50	80		30	-
	72	80	-		30	-	2
	73	100	-		50	-	
	74	125	-		75	-	
	75	160	-		110	-	
76	200	-	150		-		
81	50	100	50	25	-	2	
82	80		-	40	-		
83	100		-	50	-		
84	125		-	75	-		
85	160		-	110	-		
86	200		-	150	-		
91	50	125	75	25	-	2	
92	80		-	40	-		
93	100		-	50	-		
94	125		-	75	-		
95	160		-	110	-		
96	200		-	150	-		
101	50	160	110	25	-	2	
102	80		-	40	-		
103	100		-	50	-		
104	125		-	75	-		
105	160		-	110	-		
106	200		-	150	-		

Further dimensions on request
規格尺寸若另有需求，歡迎洽詢

※ u=unit

Type	NO.	b	L1	b2	L2	L3	L4	Recommended mounting bolt 建議螺栓 DIN ISO 4762 (DIN912) Bolts
SZ-39D863-A	12	50	80	-	25	30	-	M8 x 25
	13		100	-		50	-	
	14		125	-		70	-	
	15		160	-		110	-	
	16		200	-		150	-	
	111		250	-		60	80	M12 x 25
	112	300	-	80	90	4		
	113	350	-	100	100			
	114	400	-	120	110			
	115	450	-	140	120			
	116	500	-	150	150			
	21	50	80	30	-		-	M8 x 25
	22	80		-	30	-	2	
	23	100		-	50	-		
	24	125		-	75	-		
	25	180		-	110	-		
	26	200		-	150	-		
	121	250	-	60	80	M12 x 25		
122	300	-	80	90	4			
123	350	-	100	100				
124	400	-	120	110				
125	450	-	140	120				
126	500	-	150	150				
31	50	100	50	25		-	2	
32	80		-	40	-			
33	100		-	50	-			
34	125		-	75	-			
35	180		-	110	-			
36	200		-	150	-			
131	450	-	140	120	4			
132	500	-	150	150				
41	50	125	75	25		-	2	
42	80		-	40		-		
43	100		-	50		-		
44	125		-	75		-		
45	180		-	110	-			
46	200		-	150	-			
141	450	-	140	120	4			
142	500	-	150	150				
51	50	160	110	25		-	2	
52	80		-	40		-		
53	100		-	50		-		
54	125		-	75		-		
55	160		-	110	-			
56	200		-	150	-			

Order Ex. 訂購範例

SZ-39D863-A-NO.

※ u=unit

Visit us : www.hdw.com.tw
Contact : headway@hdw.com.tw