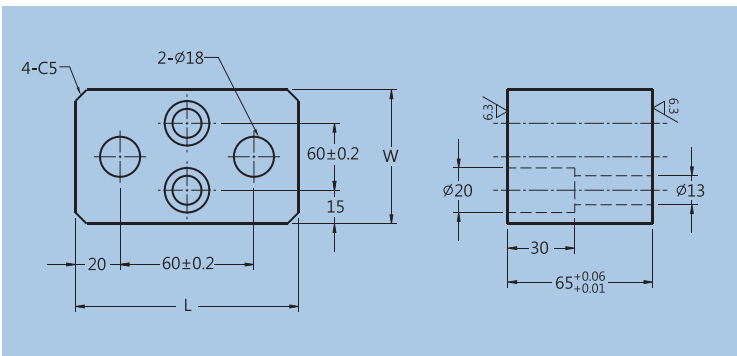
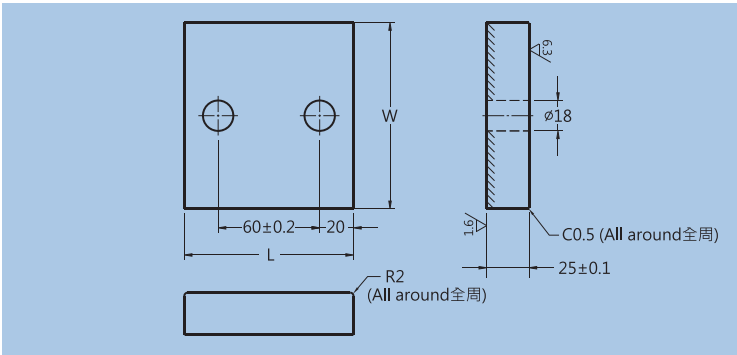


Cam Center Gib / Cam Center Block

斜楔中心上擋板/擋塊



Type 品名	Material 材質	Heat Treatment 熱處理	Delivery 交貨日
SZ-SFCX	Copper Powder Sintered+SS400 銅基粉末燒結+SS400	Hatched Area Sintered Thickness : 1.2mm or more SS400 (base plate) 部分為燒結層厚度1.2mm以上SS400(底板)	10 Working Days 10 個工作日
SZ-SFCXB	SS400	-	

Type	W	L
SZ-SFCX	110	100
SZ-SFCXB	60	100

Order Ex. 訂購範例

SZ-SFCX-W-L

※ u=unit

Visit us : www.hdw.com.tw
Contact : headway@hdw.com.tw