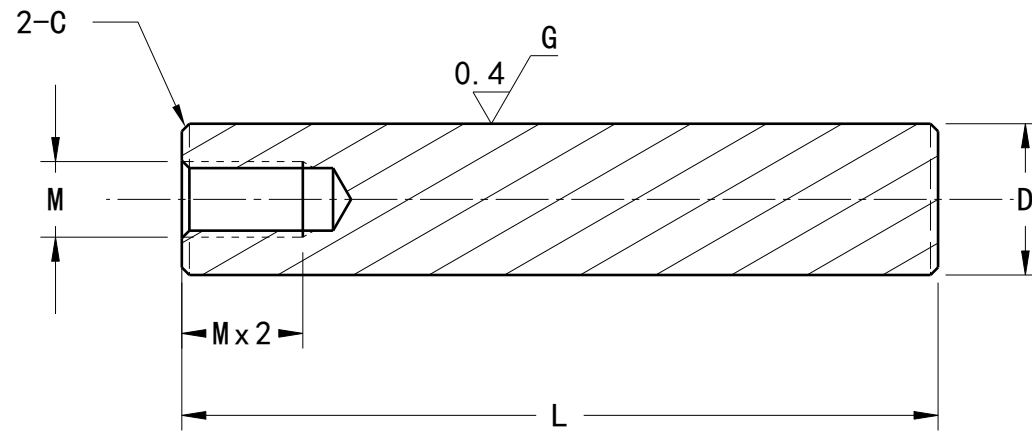


# HFP005



Section view A-A  
Scale: 2:1