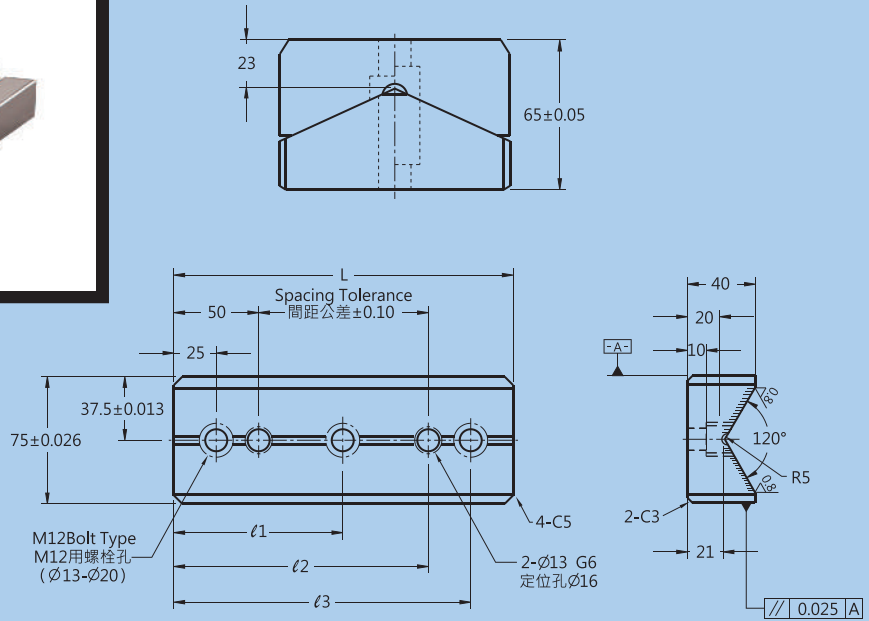


SZ-SNG21



| Type 品名 | Material 材質 | Heat Treatment 熱處理 | Hardness 硬度 | Delivery 交貨日 |
|------------|----------------|--------------------------|----------------|----------------------------|
| SZ-SNG21 | S45C | Surface Hardened 高頻淬火 | 40 HRC~ | 10 Working Days 10 個工作日 |

| Type | No. | L | Bolts | ℓ 1 | ℓ 2 | ℓ 3 | NAAMS Code 代碼 |
|----------|------|-----|-------|-----|-----|-----|------------------|
| SZ-SNG21 | 7515 | 150 | 2 | - | 100 | 125 | G22715 |
| | 7520 | 200 | | - | 150 | 175 | G22720 |
| | 7525 | 250 | 3 | 125 | 200 | 225 | G22725 |
| | 7530 | 300 | | 150 | 250 | 275 | G22730 |

Order Ex. 訂購範例

SZ-SNG21-No.