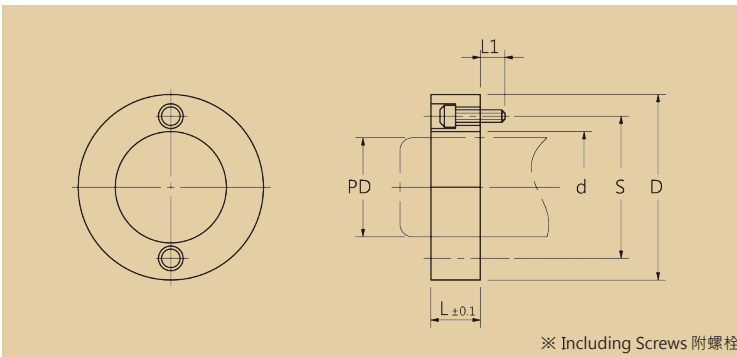


End Block-Ball Guide Pillar

末端停止塊-鋼球型



※ Including Screws 附螺柱



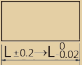
Type 品名	Material 材質	Delivery 交貨日
HAA005-B	SS400 低碳鋼	7 Working Days 7 個工作日

Type	PD	L(u:5mm)	C	M	S	d	D	L1
HAA005-B	25	10~50	R/Y	M4xP0.7	37	31.5	46	10
	32	10~50	R/Y	M4xP0.7	45	41	56	10
	38	15~50	R/Y	M5xP0.8	60	49	72	10
	50	20~50	R/Y	M6xP1.0	72	62	86	10
	60	20~50	R/Y	M8xP1.25	92	76	112	12
	80	20~50	R/Y	M8xP1.25	116	100	140	12

※ R: Red 紅色 / Y: Yellow 黃色

Order Ex. 訂購範例

HAA005-B-PD-L-C

Alterations	追加工名稱	Description	加工說明	Order Ex.	訂購範例
B		Tolerance of length or height change	長度或厚度尺寸公差變更	HAA005-B-25-30-R-B(0~-0.02)	Height tolerance change to 0~-0.02mm 長度尺寸公差變更為0~-0.02mm

※ u=unit

Visit us : www.hdw.com.tw
Contact : headway@hdw.com.tw